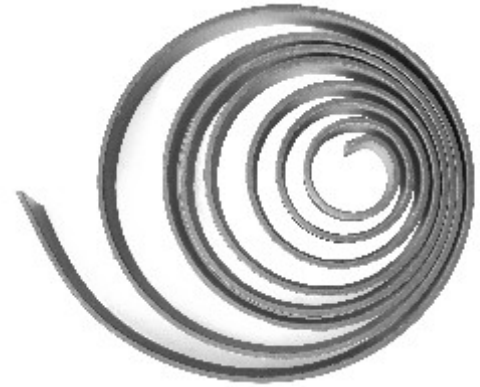
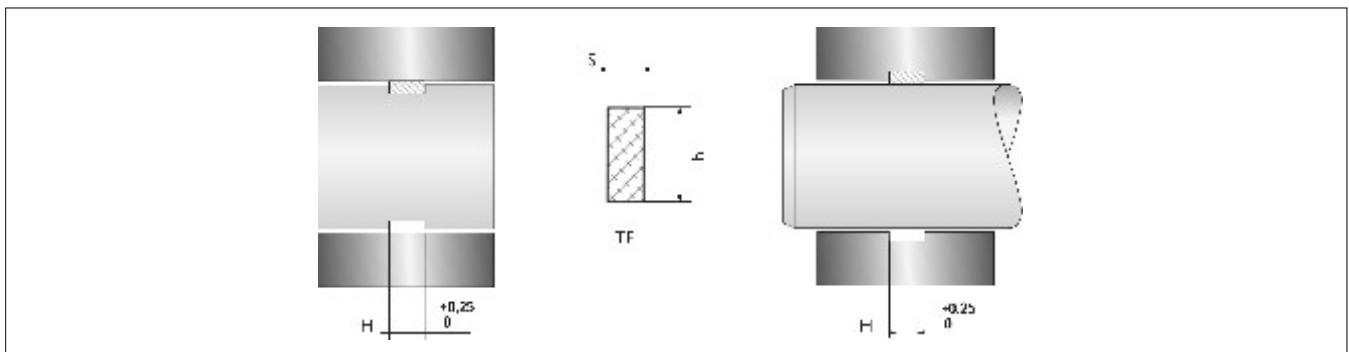


Taśma prowadząca /TKANINOWA/

Taśma tkaninowa jest alternatywą dla taśmy PTFE+Br. Coraz częściej stosowana w nowoczesnych siłownikach zamiast tradycyjnej taśmy teflonowej. Najlepsza do aplikacji o krótkim skoku, wymagających uszczelnień samosmarujących, powierzchni z gładkim metalem lub pneumatyki, hydrauliki przemysłowej.



Typ	Prędkość [m/s]	Temperatura [°C]	Materiał	Odporność na media	Odpowiednik uszczelnień
TAŚMA TKANINOWA	2	-60 +120	włókna poliestrowe + żywica fenolowa	> oleje hydrauliczne > woda > emulsje	FB05, GP69, GR69

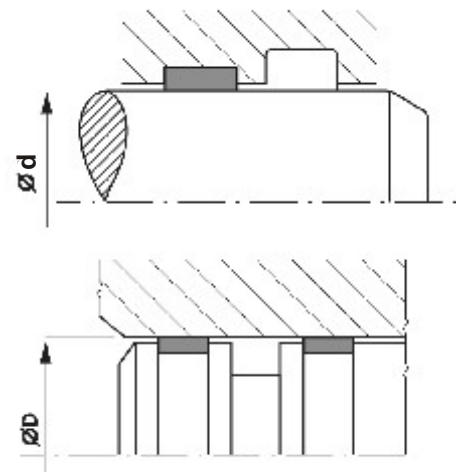
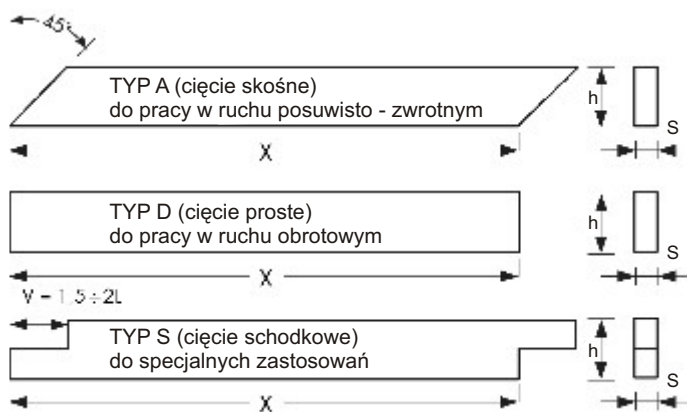


Prowadzenie na tłoczysko
wzór na obliczenie długości paska

$$X = 3,11 * (\varnothing d + S) - 1$$

Prowadzenie na tłok
wzór na obliczenie długości paska

$$X = 3,11 * (\varnothing D - S) - 1$$



X - długość
D - średnica tłoka
d - średnica tłoczyska
S - grubość taśmy

